



**PRYMAXX**  
SISTEMAS DE ENVASE

# CATÁLOGO DE PRODUCTOS

**FENOX**  
SISTEMAS DE MISTURA

# Sobre nós

## FENOX

A FENOX busca atender nossos clientes e parceiros com a mais alta qualidade e principalmente com comprometimento quanto aos prazos, empregando as mais modernas inovações tecnológicas em nossos produtos. Somos especializados na fabricação e desenvolvimento de soluções em aço carbono e aço inoxidável, aplicados à indústria alimentícia, química, farmacêutica, de cosméticos, entre outras.

*FENOX seeks to serve our customers and partners with the highest quality and above all with commitment regarding deadlines, employing the most modern technological innovations in our products. We are specialized in the manufacture and development of solutions in carbon steel and stainless steel, applied to the food industry, chemical, pharmaceutical, cosmetics, among others.*

## PRYMAXX

Com mais de 15 anos de experiência no segmento de dosagens e envase, a Prymaxx a cada dia aprimora seus projetos de linha e dedicados com foco no fornecimento de equipamentos de envase, esteiras transportadoras, e bombas de transferência.

*With more than 15 years of experience in the dosage or packaging segment, Prymaxx every day enhances its dedicated and dedicated line designs with a focus on supplying packaging equipment, conveyors, reactors and mixers.*



# Envasadora Semi-Auto Economy

*Economy Semi Automatic Packing Machine*

Projetada para a dosagem de diversos produtos nas linhas de cosméticos, farmacêuticos, químicos, lubrificantes, defensivos agrícolas e fertilizantes foliares.

Designed for the dosage of several products in the lines of cosmetics, pharmaceuticals, chemicals, lubricants, pesticides and foliar fertilizers.

## Utilização ideal em indústrias:

*Ideal use in industries:*



**Cosmética**  
Cosmetic



**Química**  
Chemistry



**Farmácia**  
Pharmacy



**Líquidos**  
Liquids



**Pastosos**  
Pasty



**Agronegócio**  
Agrobusiness

## Descrição do equipamento

### Painel de Controle

*Control panel*

**Fabricado em aço inox 316L/PVC (partes em contato com o produto) e aço inox 304 nas partes estruturais**

*Made of stainless steel 316L/PVC (parts in contact with the product) and 304 stainless steel in the structural parts*

### Sistema de sucção automática

*Automatic suction system*

### Envasa de 10ml à 20L

*Fills from 10ml to 20L*

### Envasa até 2.000 unidades por hora

*Fills up to 2,000 units per hour*



# Envasadora Semi-Automática 2B

*Economy Semi Automatic Packing Machine 2B*

Projetada para a dosagem de diversos produtos nas linhas de cosméticos, farmacêuticos, químicos, lubrificantes, defensivos agrícolas e fertilizantes foliares.

Designed for the dosage of several products in the lines of cosmetics, pharmaceuticals, chemicals, lubricants, pesticides and foliar fertilizers.

## Utilização ideal em indústrias:

*Ideal use in industries:*



**Cosmética**  
Cosmetic



**Química**  
Chemistry



**Farmácia**  
Pharmacy



**Líquidos**  
Liquids



**Pastosos**  
Pasty



**Agronegócio**  
Agrobusiness

## Descrição do equipamento

### Painel de Controle

*Control panel*

**Fabricado em aço inox 316L/PVC (partes em contato com o produto) e aço inox 304 nas partes estruturais**

*Made of stainless steel 316L/PVC (parts in contact with the product) and 304 stainless steel in the structural parts*

### Sistema de sucção automática

*Automatic suction system*

### Envasa de 10ml à 20L

*Packs bags from 10ml to 20L*

### Envasa até 2.000 unidades por hora

*Packs up to 2.000 units per hour*



# Envasadora Semi-Auto com Célula de Carga

*Semi-Auto Filling Machine with Load Cell*

Equipamento semi automático com versões de 1 e 2 bicos com controle de peso a partir da célula de carga.

Semi automatic equipment with 1 and 2 nozzle versions with weight control from the load cell.

## Utilização ideal em indústrias:

*Ideal use in industries:*



**Cosmética**  
Cosmetic



**Química**  
Chemistry



**Farmácia**  
Pharmacy



**Líquidos**  
Liquids



**Pastosos**  
Pasty



**Agronegócio**  
Agrobusiness

## Descrição do equipamento

**Capacidade de dosagem de 10 a 50 litros**

*Dosing capacity from 10 to 50 liters*

**Envase operado com acionamento via tara de embalagem e disparo de ciclo automático**

*Filling operated with activation via packaging tare and automatic cycle triggering*

**Totalização de peso conforme solicitação de peso via IHM**

*Weight totalization according to weight request via HMI*

**Capacidade de operação em líquidos e pastosos**

*Ability to operate in liquids and pastes*



# Envasadora Semi-Auto 1 Bico Peristáltica

*Semi-Auto Filling Machine 1 Peristaltic Nozzle*

Equipamento de dosagem efetuada por tempo e sistema de dosagem através de bomba peristáltica.

Dosing equipment performed by time and dosing system through peristaltic pump.

## Utilização ideal em indústrias:

*Ideal use in industries:*



**Cosmética**  
Cosmetic



**Química**  
Chemistry



**Farmácia**  
Pharmacy



**Líquidos**  
Liquids



**Agronegócio**  
Agrobusiness

## Descrição do equipamento

### Painel de Controle

*Control panel*

### Atende volumes de 1 ml a 20 litros

*Serves volumes from 1 ml to 20 liters*

### Aplicação em produtos líquidos

*Application in liquid products*



PRYMAXX  
SISTEMAS DE ENVASE

www.prymaxx.com 343334-0200

# Envasadora Bag 1 Bico

Bag Packing Machine 1 nozzle

Utilizada no segmento cosmético, farmacêutico, químico, lubrificante, defensivo agrícolas e fertilizantes foliares.

Used in cosmetic, pharmaceutical, chemical, lubricant, pesticides and foliar fertilizers and pasty

## Utilização ideal em indústrias:

Ideal use in industries:



**Cosmética**  
Cosmetic



**Química**  
Chemistry



**Farmácia**  
Pharmacy



**Líquidos**  
Liquids



**Pastosos**  
Pasty



**Agronegócio**  
Agrobusiness

## Descrição do equipamento

### Operação de comandos via TouchScreen

*TouchScreen command operation*

### Fabricado em aço inox 316L/PVC (partes em contato com o produto) e aço inox 304 nas partes estruturais

*Made of stainless steel 316L/PVC (parts in contact with the product) and 304 stainless steel in the structural parts*

### Atende às normas NR2

*Comply with NR2 standards*

### Envasa bags de 200g à 20Kg

*Packs bags from 200g to 20kg*

### Envasa até 1.500 unidades por hora

*Packs up to 1,500 units per hour*



**FENOX**  
SISTEMAS DE MISTURA

**PRYMAXX**  
SISTEMAS DE ENVASE

# Envasadora Equalizada 2 Bicos

*Equalized Packing Machine 2 nozzles*

Envasadora projetada para a dosagem de diversos produtos nas linhas de cosméticos, farmacêuticos, químicos, lubrificantes, defensivos agrícolas e fertilizantes foliares.

Packing machine designed for the dosage of several products in the cosmetics, pharmaceuticals, chemicals, lubricants, pesticides and foliar fertilizers.

## Utilização ideal em indústrias:

*Ideal use in industries:*



**Cosmética**  
*Cosmetic*



**Química**  
*Chemistry*



**Farmácia**  
*Pharmacy*



**Líquidos**  
*Liquids*



**Pastosos**  
*Pasty*



**Agronegócio**  
*Agrobusiness*

## Descrição do equipamento

### Operação de comandos via TouchScreen

*TouchScreen command operation*

### Fabricado em aço inox 316L/PVC (partes em contato com o produto) e aço inox 304 nas partes estruturais

*Made of stainless steel 316L/PVC (parts in contact with the product) and 304 stainless steel in the structural parts*

### Contém bomba de transferência e tanque equalizador

*Contains transfer pump and equalizer tank*

### Envasa de 10ml à 20L

*Packs bags from 10ml to 20L*

### Envasa até 5.000 unidades por hora

*Packs up to 5.000 units per hour*





# Envasadora Semi-Auto de pó célula com de carga

*Semi-Auto Filling Machine charge cell powder*

Envasadora semi automática Prymaxx para dosagem de pó e granulado com aferição de peso com célula de carga

Semi-automatic Prymaxx filling machine for dosing powder and granulates with weight measurement with load cell

## Utilização ideal em indústrias:

*Ideal use in industries:*



**Cosmética**  
*Cosmetic*



**Química**  
*Chemistry*



**Farmácia**  
*Pharmacy*



**Líquidos**  
*Liquids*



**Pastosos**  
*Pasty*



**Agronegócio**  
*Agrobusiness*

## Descrição do equipamento

**Volumes de 10g a 50 kg**  
*Dosage from 10g to 5 kg*

**Toda parte em contato com o produto em inox 316L**  
*All parts in contact with the product in 316L stainless steel*

**Controle de peso digital por célula de carga**  
*Digital weight control by load cell*



# Envasadora Semi-Auto Pistão

*Semi-Auto Filling Machine Piston*

Envasadora semi automática Prymaxx pistão com 1 e 2 bicos com controle de peso digital por servo motor.

Prymaxx piston semi automatic filling machine with 1 and 2 nozzles with digital weight control by servo motor.

## Utilização ideal em indústrias:

*Ideal use in industries:*



**Cosmética**  
Cosmetic



**Química**  
Chemistry



**Farmácia**  
Pharmacy



**Líquidos**  
Liquids



**Pastosos**  
Pasty



**Agronegócio**  
Agrobusiness

## Descrição do equipamento

**Dosagem de 2g a 5 kg**

*Dosage from 2g to 5 kg*

**Toda parte em contato com o produto em inox 316L**

*All parts in contact with the product in 316L stainless steel*

**Controle de peso digital por servo motor**

*Digital weight control by servo motor*



# Envasadora Linear Automática

*Automatic Linear Packing Machine*

As envasadoras Linear automática Prymaxx são executadas com altíssimo padrão de qualidade, na grande maioria dos processos sob encomenda ou através de projetos dedicados, alinhando a produtividade a área (espaço) dedicado.

Prymaxx Automatic Linear filling machines are very high quality standard, in the vast majority of processes under or through dedicated projects, aligning the dedicated area.

## Utilização ideal em indústrias:

*Ideal use in industries:*



**Cosmética**  
*Cosmetic*



**Química**  
*Chemistry*



**Farmácia**  
*Pharmacy*



**Líquidos**  
*Liquids*



**Pastosos**  
*Pasty*



**Agronegócio**  
*Agrobusiness*

## Descrição do equipamento

### Painel de Controle

*Control panel*

**Fabricado em aço inox 316L/PVC (partes em contato com o produto) e aço inox 304 nas partes estruturais**

*Made of stainless steel 316L/PVC (parts in contact with the product) and 304 stainless steel in the structural parts*

**De 2 à 20 bicos em sistema linear e até 36 bicos em sistema rotativo**

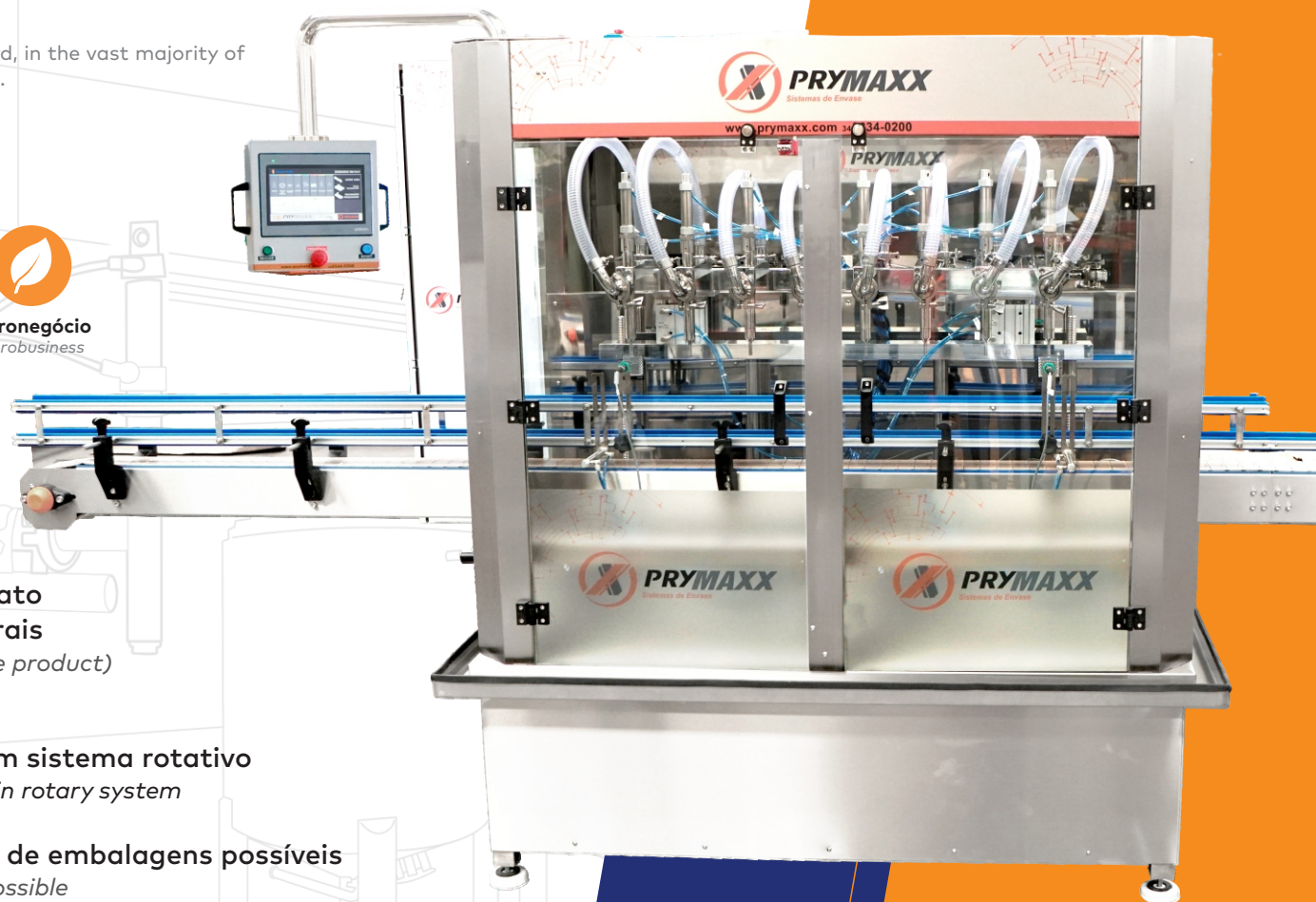
*From 2 to 20 nozzles in linear system and up to 36 nozzles in rotary system*

**Inúmeras configurações para atender o maior mix de embalagens possíveis**

*Numerous settings to meet the largest mix of packaging possible*

**Envasa até 12.000 unidades por hora**

*Packs up to 12.000 units per hour*



**FENOX**  
SISTEMAS DE MISTURA

**PRYMAXX**  
SISTEMAS DE ENVASE

# Rosqueadora de Discos Automática

## Automatic Disc Threader

Rosqueadora por base de tração com 6 discos rotativos em silicone, estrutura executada em aço inox 304 e alumínio, equipamento dedicado a produção contínua.

Traction-based tapping machine with 6 rotating silicone discs, structure made of 304 stainless steel and aluminum, equipment dedicated to continuous production.

### Utilização ideal em indústrias:

Ideal use in industries:



**Cosmética**  
Cosmetic



**Química**  
Chemistry



**Farmácia**  
Pharmacy



**Líquidos**  
Liquids



**Pastosos**  
Pasty



**Agronegócio**  
Agrobusiness

### Descrição do equipamento

#### Ajustes de velocidade

*Speed adjustments*

Princípio de funcionamento baseado no tracionamento dos frascos, conduzindo os mesmos até o contato da tampa com os discos, que por sua vez, executará o fechamento, aperto por completo da tampa.

*Operating principle based on vial traction, leading them to contact the cover with the discs, which in turn, it will close, completely tighten the lid.*

#### Equipamento padrão NR12

*Standard equipment NR12*

#### Enclausurado em vidro temperado de alta resistência

*Enclosed in high strength tempered glass*



# Bomba de Transferência

*Transfer Bomb*

Transferência de produtos em geral: cosméticos, farmacêuticos, químicos, lubrificantes, defensivos agrícolas e fertilizantes foliares. Transfere líquidos, semi-líquidos e pastosos

Transfer of products in general: cosmetics, pharmaceuticals, chemicals, lubricants, pesticides and foliar fertilizers. Transfer liquid, semi-liquid

## Utilização ideal em indústrias:

*Ideal use in industries:*



**Cosmética**  
*Cosmetic*



**Química**  
*Chemistry*



**Farmácia**  
*Pharmacy*



**Líquidos**  
*Liquids*



**Pastosos**  
*Pasty*



**Agronegócio**  
*Agrobusiness*

## Descrição do equipamento

Fabricado em aço inox 316L/PVC (partes em contato com o produto) e aço inox 304 nas partes estruturais

*Made of stainless steel 316L/PVC (parts in contact with the product) and 304 stainless steel in the structural parts*

Painel frontal completo e equipado com controle de velocidade

*Complete and equipped front panel with speed control.*

**OPCIONAL: Controle de Nível**

*OPTIONAL: Level Control*



**FENOX**  
SISTEMAS DE MISTURA

**PRYMAXX**  
SISTEMAS DE ENVASE

# Esteira Transportadora

Conveyor Belt

Utilizada no transporte de embalagens, auxiliando e agilizando o processo industrial.

Used in the transport of packaging, aiding and streamlining the industrial process.

## Utilização ideal em indústrias:

Ideal use in industries:



**Cosmética**  
Cosmetic



**Química**  
Chemistry



**Farmácia**  
Pharmacy



**Líquidos**  
Liquids



**Pastosos**  
Pasty



**Agronegócio**  
Agrobusiness

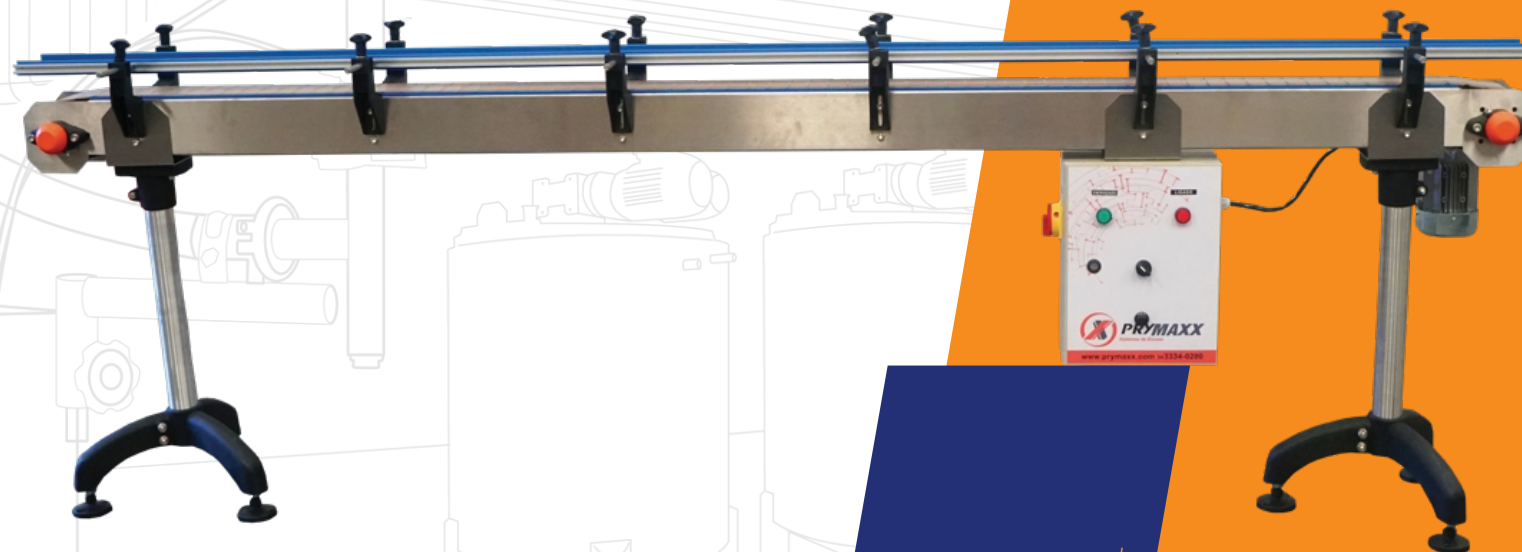
## Descrição do equipamento

**Fabricação em Aço Inox**  
Manufactured in Stainless Steel

**Corrente em acetal**  
Acetal current

**Painel de controle de velocidade**  
Control panel of velocity

**Tamanho e curvas sob encomenda**  
Size and curves under order



# Reator de Processo

*Process Reactor*

Aplicado nos setores de Cosméticos, Sementes, Alimentício, Farmacêutico, Veterinário, Agroquímico, entre outros. Utilizado no processo de mistura e homogeneização, garantindo eficiência, rapidez e alta capacidade de produção.

Applied in the sectors of Cosmetics, Seeds, Food, Pharmacist, Veterinarian, Agrochemical, among others. Used in the process of mixing and homogenization, ensuring efficiency, speed and high production capacity

## Utilização ideal em indústrias:

*Ideal use in industries:*



**Cosmética**  
*Cosmetic*



**Química**  
*Chemistry*



**Farmácia**  
*Pharmacy*



**Líquidos**  
*Liquids*



**Pastosos**  
*Pasty*



**Agronegócio**  
*Agrobusiness*

## Descrição do equipamento

**Capacidade de acordo com a necessidade do cliente**

*Capacity according to customer's needs.*

**Fabricado em Aço Inoxidável**

*Made of Stainless Steel*



# Misturador/ Batedor

*Mixer/Beater*

Aplicado nos setores de Cosméticos, Saneantes, Alimentos, Farmacêutico, Veterinário, Agroquímico, entre outros. Utilizado no processo de mistura e homogeneização, garantindo eficiência, rapidez e alta capacidade de produção.

Applied in the sectors of Cosmetics, Sanitation, Food, Pharmaceutical, Veterinary, Agrochemical, among others. Used in the mixing and homogenization process, ensuring efficiency, speed and high production capacity.

## Utilização ideal em indústrias:

*Ideal use in industries:*



**Cosmética**  
*Cosmetic*



**Química**  
*Chemistry*



**Farmácia**  
*Pharmacy*



**Líquidos**  
*Liquids*



**Pastosos**  
*Pasty*



**Agronegócio**  
*Agrobusiness*

## Descrição do equipamento

**Capacidade (volume) a partir de 50 litros**

*Capacity (volume) from 50 litres*

**Fabricado em aço inoxidável**

*Made of Stainless Steel*





# Reator para Coloração

*Coloring Reactor*

Aplicado na fabricação de Coloração ou misturas que necessitam ser produzidas em uma atmosfera inerte. Podendo trabalhar com a injeção de Nitrogênio ou com Vácuo. Utilizado no processo de mistura e homogeneização, garantindo eficiência, rapidez e alta capacidade de produção.

Applied in the manufacture of Coloring or mixtures that need to be produced in an inert atmosphere. Being able to work with the injection of Nitrogen or with Vacuum. Used in the mixing and homogenization process, ensuring efficiency, speed and high production capacity.

## Utilização ideal em indústrias:

*Ideal use in industries:*



**Cosmética**  
*Cosmetic*



**Química**  
*Chemistry*



**Farmácia**  
*Pharmacy*



**Líquidos**  
*Liquids*



**Pastosos**  
*Pasty*



**Agronegócio**  
*Agrobusiness*



## Descrição do equipamento

**Capacidade (volume) a partir de 50 Litros**

*Capacity (volume) from 50 litres*

**Fabricado em aço inoxidável**

*Made of Stainless Steel*

# Fusor Derretedor

*Mixer/Beater*

Funciona como um Tanque auxiliar, sendo aplicado na fusão (derretimento) de matéria-prima que deve ser adicionada ao processo de mistura já no estado líquido.

It works as an auxiliary tank, being applied in the fusion (melting) of raw material that must be added to the mixing process already in the liquid state.

## Utilização ideal em indústrias:

*Ideal use in industries:*



**Cosmética**  
*Cosmetic*



**Química**  
*Chemistry*



**Farmácia**  
*Pharmacy*



**Líquidos**  
*Liquids*



**Pastosos**  
*Pasty*



**Agronegócio**  
*Agrobusiness*

## Descrição do equipamento

**Capacidade (volume) a partir de 50 litros**

*Capacity (volume) from 50 litres*

**Fabricado em aço inoxidável**

*Made of Stainless Steel*



# Tanque Pulmão

*Lung Tank*

Aplicado no processo de armazenamento do produto acabamento

Applied in the finishing product storage process

## Utilização ideal em indústrias:

*Ideal use in industries:*



**Cosmética**  
*Cosmetic*



**Química**  
*Chemistry*



**Farmácia**  
*Pharmacy*



**Líquidos**  
*Liquids*



**Pastosos**  
*Pasty*



**Agronegócio**  
*Agrobusiness*

## Descrição do equipamento

**Capacidade (volume) a partir de 50 Litros**

*Capacity (volume) from 50 litres*

**Fabricação: Aço inoxidável 316L ou 304 conforme a necessidade do cliente**

*Made of Stainless Steel*



# Misturador em V ou Y

*Mixer in V ou Y*

Muito utilizado no segmento Farmacêutico, porem podendo ter sua aplicação para outros ramos industriais. Caracteriza-se por ser um equipamento de fácil limpeza, sendo aplicado para se obter misturas homogêneas de produtos em pó ou granulados.

Widely used in the Pharmaceutical segment, however, it can be applied to other industrial branches. It is characterized by being an equipment that is easy to clean, being applied to obtain homogeneous mixtures of powdered or granulated products.

## Utilização ideal em indústrias:

*Ideal use in industries:*



**Cosmética**  
*Cosmetic*



**Química**  
*Chemistry*



**Farmácia**  
*Pharmacy*



**Líquidos**  
*Liquids*



**Pastosos**  
*Pasty*



**Agronegócio**  
*Agrobusiness*

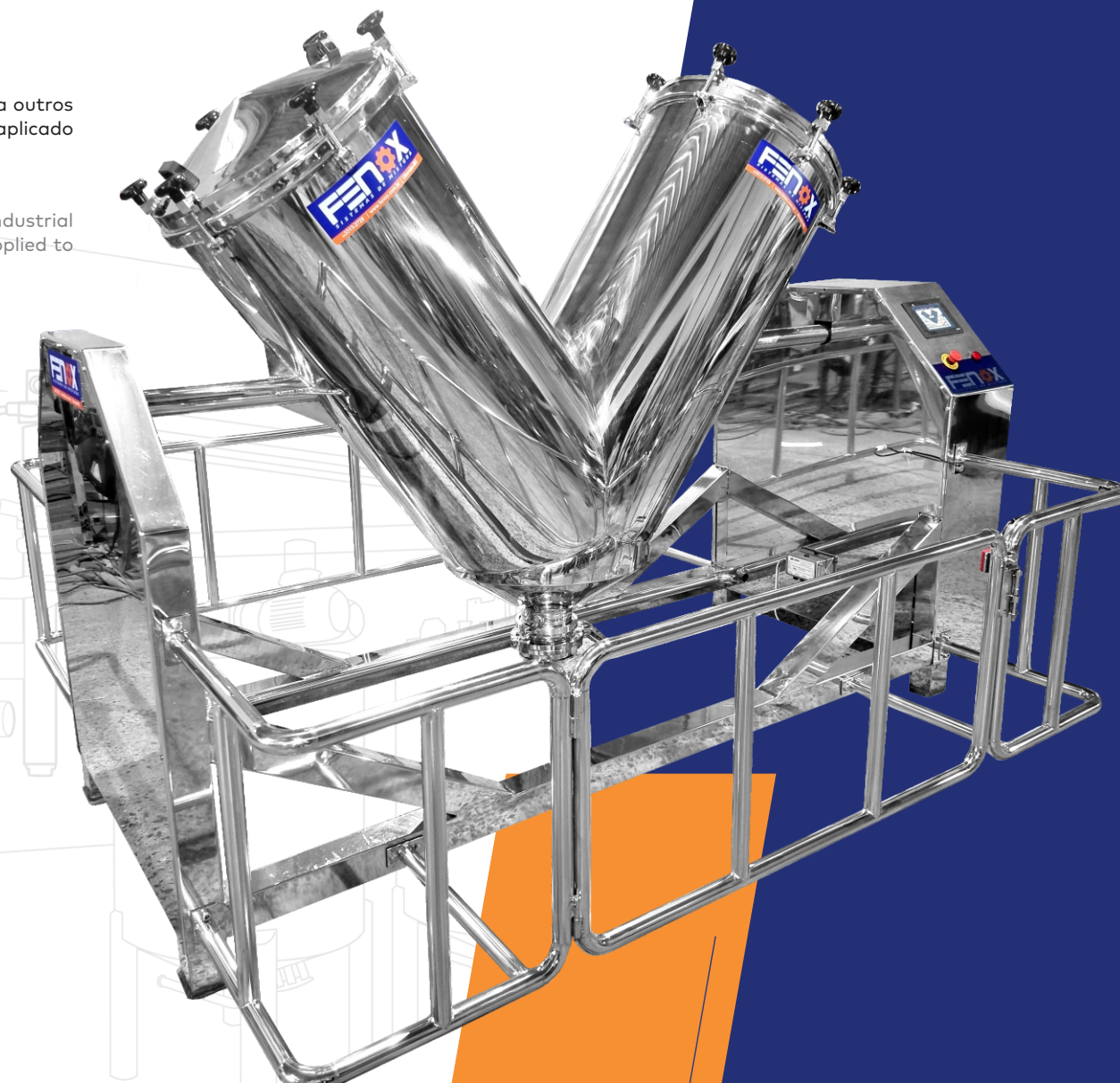
## Descrição do equipamento

**Capacidade (volume) a partir de 50 quilos**

*Capacity (volume) from 50 kilos*

**Fabricado em aço inoxidável**

*Made of Stainless Steel*



# Misturador de Pó

*Ribbon Blender*

Aplicado para se obter misturas homogêneas de produtos em pó ou granulados. Utiliza como sistema de mistura, hélice no formato helicoidal e alta eficiência, garantindo assim uma mistura completamente homogênea.

Applied to obtain homogeneous mixtures of powdered or granulated products. It uses a high-efficiency helical propeller as a mixing system, thus ensuring a completely homogeneous mixture.

## Utilização ideal em indústrias:

*Ideal use in industries:*



**Cosmética**  
*Cosmetic*



**Química**  
*Chemistry*



**Farmácia**  
*Pharmacy*



**Líquidos**  
*Liquids*



**Pastosos**  
*Pasty*



**Agronegócio**  
*Agrobusiness*



## Descrição do equipamento

**Capacidade (volume) a partir de 50 quilos**

*Capacity (volume) from 50 kilos*

**Fabricado em Aço Inoxidável**

*Made of Stainless Steel*

**Pode acompanhar sistema para pulverização de líquidos (óleos, essências etc.)**

*It can accompany a system for spraying liquids (oils, essences, etc.)*

**Opção de cisalhador interno para quebra de grumos**

*Internal shear option for breaking lumps*

# Tanque Água Quente

*Hot Water Tank*

Utilizado para aquecimento de água de processo. Muito aplicado em processos de manipulação em que se faz necessário à utilização de água quente no processo de formulação. Apresenta ganhos expressivos em tempo de formulação com a utilização do Tanque de Água Quente.

Used for heating process water. Widely applied in handling processes where it is necessary to use hot water in the formulation process. It presents significant gains in formulation time with the use of the Hot Water Tank.

## Utilização ideal em indústrias:

*Ideal use in industries:*



**Cosmética**  
*Cosmetic*



**Química**  
*Chemistry*



**Farmácia**  
*Pharmacy*



**Líquidos**  
*Liquids*



**Pastosos**  
*Pasty*



**Agronegócio**  
*Agrobusiness*

## Descrição do equipamento

**Capacidade (volume) a partir de 100 Litros**

*Capacity (volume) from 100 litres*

**Aquecimento: Banho-maria (resistência elétrica) ou Half-Pype (troca térmica utilizando vapor ou óleo térmico passando por canaletas).**

*Heating: Bain-marie (electrical resistance) or Half-Pype (thermal exchange using steam or thermal oil passing through ducts)*

**Fabricação: Aço inoxidável 316L ou 304 conforme a necessidade do cliente**

*Manufacture: 316L or 304 stainless steel as per customer requirement*



# Tanque de Estocagem

*Storage Tank*

Aplicado na estocagem de matéria prima, como Água de Processo, Lauril, Quaternário, Álcool, entre outros. Reservatório com formato cilíndrico vertical, normalmente industrializado com tampo super cônico (chapéu chinês) e fundo plano sendo apoiado sob base de concreto.

Applied in the storage of raw materials, such as Process Water, Lauryl, Quaternary, Alcohol, among others. Reservoir with vertical cylindrical shape, normally industrialized with super conical top (Chinese hat) and flat bottom supported by a concrete base.

## Utilização ideal em indústrias:

*Ideal use in industries:*



**Cosmética**  
*Cosmetic*



**Química**  
*Chemistry*



**Farmácia**  
*Pharmacy*



**Líquidos**  
*Liquids*



**Pastosos**  
*Pasty*



**Agronegócio**  
*Agrobusiness*

## Descrição do equipamento

**Capacidade de acordo com a necessidade do cliente**

*Capacity according to customer's needs.*

**Fabricação: Aço inoxidável 316L ou 304 conforme a necessidade do cliente**

*Manufacture: 316L or 304 stainless steel as per customer requirement*



# Turbo Cisalhador

*Turbo Shear*

Aplicada em processos de mistura onde se tem a necessidade de alto cisalhamento para incorporação de sólidos e dispersão de pigmentos. Garantindo a desintegração de sólidos aglomerados e a redução de partículas a nível de micron.

Applied in mixing processes where high shear is required for solid incorporation and pigment dispersion. Ensuring the disintegration of agglomerated solids and the reduction of particles at micron level.

## Utilização ideal em indústrias:

*Ideal use in industries:*



**Cosmética**  
*Cosmetic*



**Química**  
*Chemistry*



**Farmácia**  
*Pharmacy*



**Líquidos**  
*Liquids*



**Pastosos**  
*Pasty*



**Agronegócio**  
*Agrobusiness*

## Descrição do equipamento

**Fabricado em aço inoxidável**

*Made of Stainless Steel*

**Vazão de até 20m<sup>3</sup>/h**

*Flow up to 20m<sup>3</sup>/h*





# Plataforma de Acesso

## Access Platform

Aplicada para melhorar a ergonomia durante o processo de Manipulação (operação do equipamento), melhorando também a segurança durante o processo produtivo.

Applied to improve ergonomics during the Handling process (equipment operation), also improving safety during the production process.

### Utilização ideal em indústrias:

Ideal use in industries:



**Cosmética**  
Cosmetic



**Química**  
Chemistry



**Farmácia**  
Pharmacy



**Líquidos**  
Liquids



**Pastosos**  
Pasty



**Agronegócio**  
Agrobusiness

### Descrição do equipamento

**Fabricado em aço inoxidável**

*Made of Stainless Steel*

**Dimensões de acordo com a necessidade e espaço físico do cliente**

*Dimensions according to the customer's need and physical space*



# Elevador de Cargas

*Load Elevator*

Elevador de Cargas é aplicado na movimentação vertical de matéria-prima, embalagens, entre outros. Onde se tem um layout produtivo com diferentes pavimentos.

Cargo Elevator is applied in the vertical movement of raw material, packaging, among others. Where you have a productive layout with different floors.

## Utilização ideal em indústrias:

*Ideal use in industries:*



**Cosmética**  
*Cosmetic*



**Química**  
*Chemistry*



**Farmácia**  
*Pharmacy*



**Líquidos**  
*Liquids*



**Pastosos**  
*Pasty*



**Agronegócio**  
*Agrobusiness*

## Descrição do equipamento

**Acompanha painel de controle e botoeiras para serem instaladas nos pavimentos.**

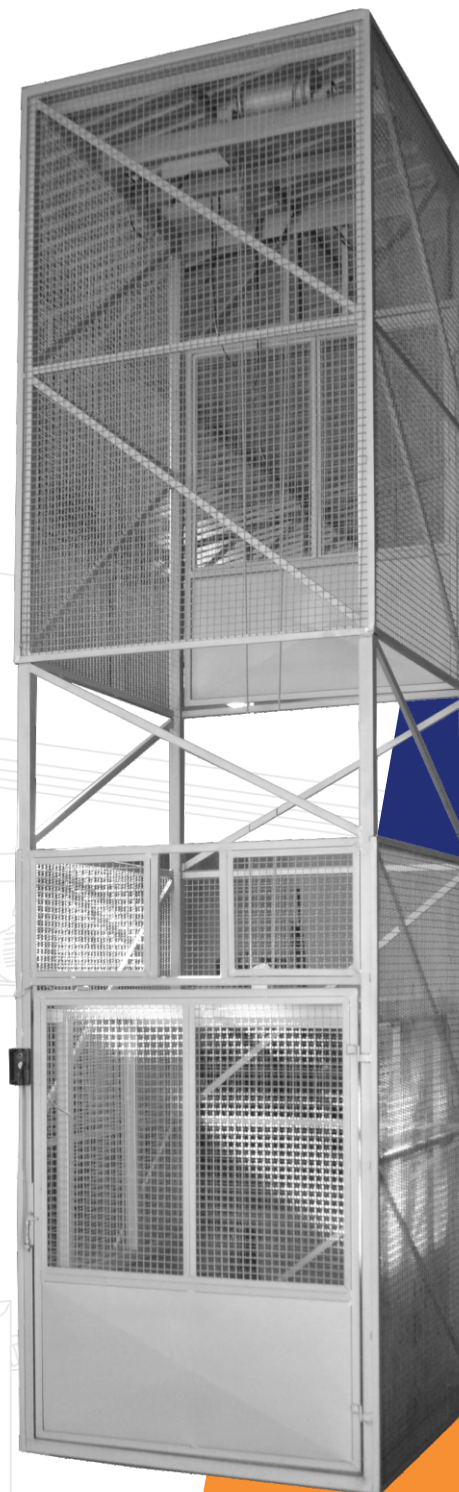
*It comes with a control panel and buttons to be installed on the floors*

**Acompanha placa informando "Proibido o transporte de pessoas" para todos os pavimentos**

*Accompanies a sign stating "No transport of people" for all floors*

**Capacidade: de 200 a 2000kg**

*Capacity: from 200 to 2000 kg*



# Esteira Transportadora

*Conveyor Belt*

A esteira transportadora é amplamente utilizada em linhas de produção como forma de dinamizar o processo de montagem de kits, agrupamento de produtos e transporte de caixas, de modo rápido e contínuo, fator que evita atrasos e paradas na fábrica.

The conveyor belt is widely used in production lines as a way to streamline the process of assembling kits, grouping products and transporting boxes, in a fast and continuous way, a factor that avoids delays and stops at the factory.

## Utilização ideal em indústrias:

*Ideal use in industries:*



**Cosmética**  
*Cosmetic*



**Química**  
*Chemistry*



**Farmácia**  
*Pharmacy*



**Líquidos**  
*Liquids*



**Pastosos**  
*Pasty*



**Agronegócio**  
*Agrobusiness*

## Descrição do equipamento

**Comprimento: a partir de 3 metros**

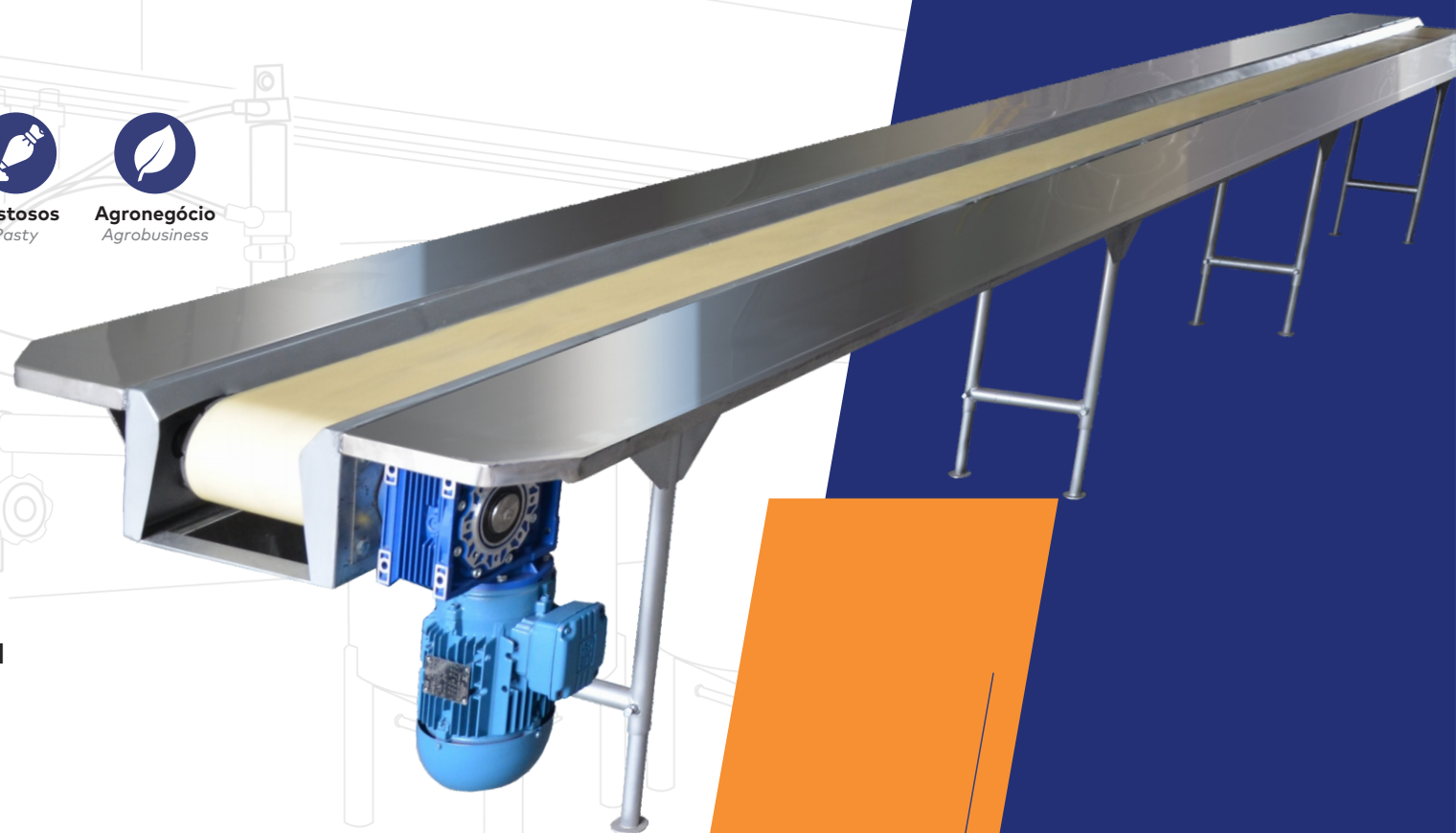
*Length: from 3 meters*

**Construção com ou sem abas laterais**

*Construction with or without side flaps*

**Corpo em Aço Carbono ou Aço Inoxidável**

*Capacity: from 200 to 2000 kg*





Telefone: +55 11 3832-3900  
R. Dr. Giovanni Recordati, 420  
São Paulo - SP

**FENOX**  
SISTEMAS DE MISTURA

Telefone: +55 11 3832-3900  
R. Dr. Giovanni Recordati, 420  
São Paulo - SP